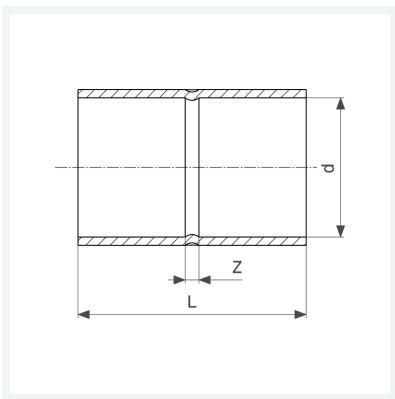


# Datenblatt



**Muffe**  
- Lötanschluss  
**Modell 95270**

**Artikel 107 093**



## Eigenschaften

Rohraußendurchmesser	d	8
Z-Maß	Z	1 mm
Länge	L	15 mm
Gewicht	3,9 g	
Volumen	24,864 cm <sup>3</sup>	
Werkstoff	Kupfer	