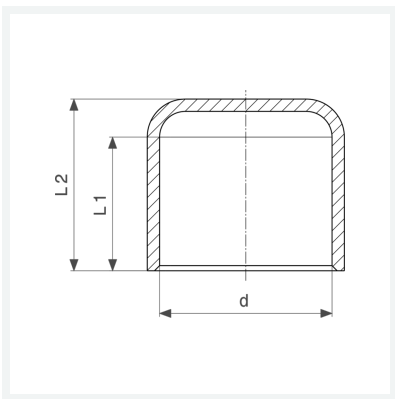




**Kappe**  
- Lötanschluss  
**Modell 95301**

**Artikel 101 466**



## Eigenschaften

Rohraußendurchmesser	d	15
Länge 1	L1	11 mm
Länge 2	L2	13 mm
Gewicht	7,17 g	
Volumen	12,432 cm <sup>3</sup>	
Werkstoff	Kupfer	