



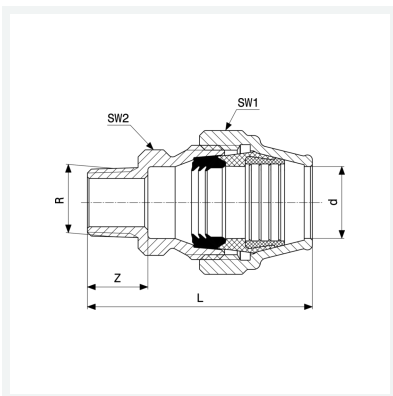
**Maxiplex-Übergangsstück**  
- Verschraubung, R-Gewinde

**Ausstattung**

Mehrkant

**Modell 9011**

**Artikel 274 191**



## Eigenschaften

Rohraußendurchmesser	d	63
Außengewinde kegelig	R	2
Länge	L	111 mm
Z-Maß	Z	31 mm
Schlüsselweite 1	SW1	90 mm
Schlüsselweite 2	SW2	73 mm
Gewicht	1055 g	
Volumen	1243,2 cm <sup>3</sup>	
Werkstoff	Rotguss	