



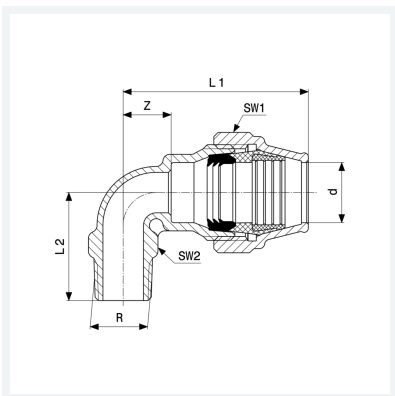
Maxiplex-Übergangsbogen 90°
- Verschraubung, R-Gewinde

Ausstattung

Mehrkant

Modell 9021

Artikel 274 924



Eigenschaften

Rohraußendurchmesser	d	20
Außengewinde kegelig	R	½
Z-Maß	Z	18 mm
Länge 1	L1	68 mm
Länge 2	L2	40 mm
Schlüsselweite 1	SW1	41 mm
Schlüsselweite 2	SW2	23 mm
Gewicht	248,4 g	
Volumen	177,6 cm ³	
Werkstoff	Rotguss	