



Maxiplex-Übergangsbogen 90°

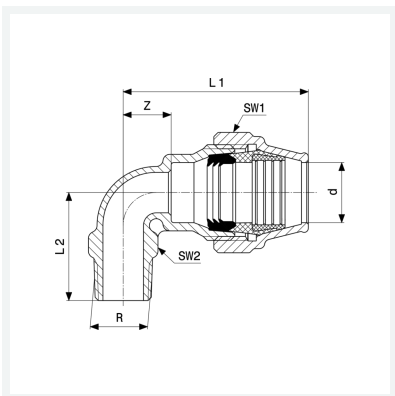
- Verschraubung, R-Gewinde

Ausstattung

Mehrkant

Modell 9021

Artikel 275 105



Eigenschaften

Rohraußendurchmesser	d	32
Außengewinde kegelig	R	1
Z-Maß	Z	25 mm
Länge 1	L1	88 mm
Länge 2	L2	51 mm
Schlüsselweite 1	SW1	55 mm
Schlüsselweite 2	SW2	36 mm
Gewicht	507 g	
Volumen	444 cm ³	
Werkstoff	Rotguss	