



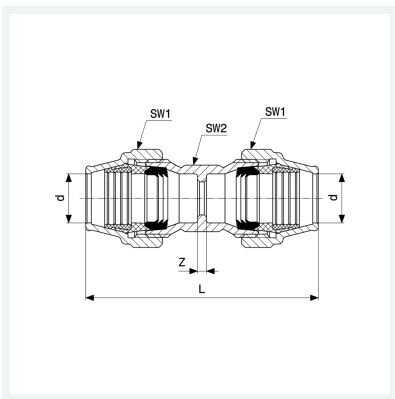
Maxiplex-Kupplung
- Verschraubungen

Ausstattung

Mehrkant

Modell 9041

Artikel 274 849



Eigenschaften

Rohraußendurchmesser	d	20
Z-Maß	Z	4 mm
Länge	L	105 mm
Schlüsselweite 1	SW1	41 mm
Schlüsselweite 2	SW2	28 mm
Gewicht	355 g	
Volumen	276,267 cm ³	
Werkstoff	Rotguss	