



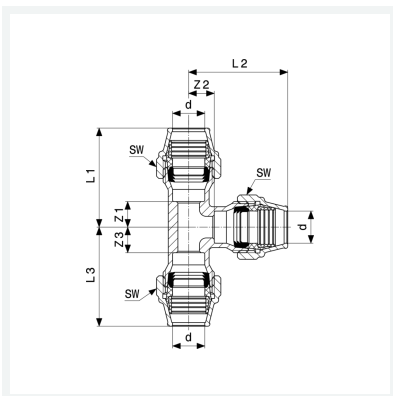
**Maxiplex-T-Stück**  
- Verschraubungen

**Ausstattung**

Mehrkant

**Modell 9051**

**Artikel 276 133**



## Eigenschaften

Rohraußendurchmesser	d	32
Z-Maß 1	Z1	25 mm
Z-Maß 2	Z2	25 mm
Z-Maß 3	Z3	25 mm
Länge 1	L1	88 mm
Länge 2	L2	88 mm
Länge 3	L3	88 mm
Schlüsselweite	SW	55 mm
Gewicht	1092 g	
Volumen	1381,333 cm <sup>3</sup>	

# Datenblatt



**Maxiplex-T-Stück**  
**Modell 9051**  
**Artikel 276 133**

## Eigenschaften

---

Werkstoff

Rotguss