



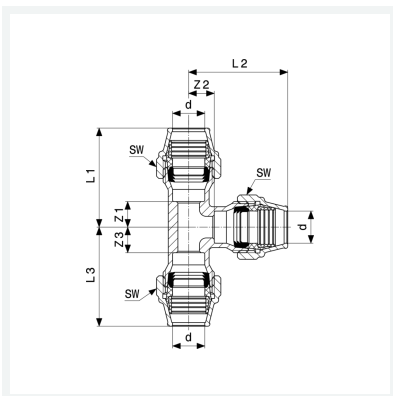
**Maxiplex-T-Stück**  
- Verschraubungen

**Ausstattung**

Mehrkant

**Modell 9051**

**Artikel 275 877**



## Eigenschaften

Rohraußendurchmesser	d	63
Z-Maß 1	Z1	41 mm
Z-Maß 2	Z2	41 mm
Z-Maß 3	Z3	41 mm
Länge 1	L1	122 mm
Länge 2	L2	122 mm
Länge 3	L3	122 mm
Schlüsselweite	SW	90 mm
Gewicht	2974 g	
Volumen	6216 cm <sup>3</sup>	

# Datenblatt



**Maxiplex-T-Stück**  
**Modell 9051**  
**Artikel 275 877**

## Eigenschaften

---

Werkstoff

Rotguss