



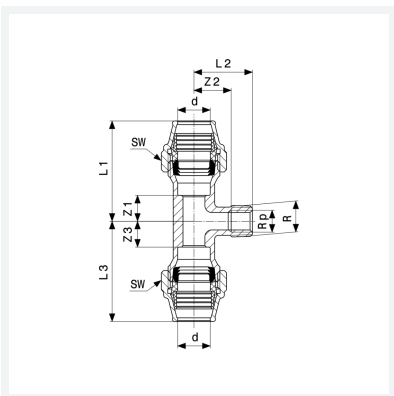
Maxiplex-T-Stück
- Verschraubungen, Mittelabgang mit R-/Rp-Gewinde

Ausstattung

Mehrkant

Modell 9052

Artikel 275 167



Eigenschaften

Rohraußendurchmesser	d	40
Außengewinde kegelig	R	1¼
Innengewinde zylindrisch	Rp	1
Z-Maß 1	Z1	30 mm
Z-Maß 2	Z2	41 mm
Z-Maß 3	Z3	30 mm
Länge 1	L1	99 mm
Länge 2	L2	60 mm
Länge 3	L3	99 mm
Schlüsselweite	SW	67 mm



Maxiplex-T-Stück
Modell 9052
Artikel 275 167

Eigenschaften

Gewicht	1324 g
Volumen	1554 cm ³
Werkstoff	Rotguss