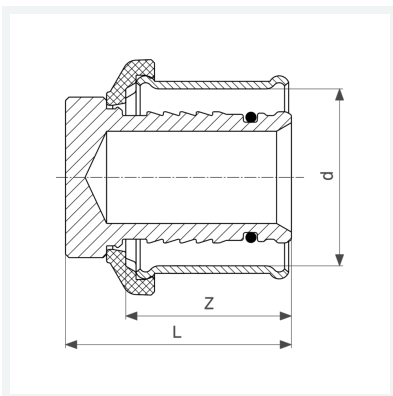




**Sanfix P-Stopfen
mit SC-Contur**
- für Rohrende
- Pressanschluss
Modell 2156

Artikel 653 613



Eigenschaften

Rohraußendurchmesser	d	25
Z-Maß	Z	24 mm
Länge	L	33 mm
Gewicht	74,1 g	
Volumen	82,88 cm ³	
Werkstoff	Rotguss	