



## Sanfix P-Übergangsstück mit SC-Contur

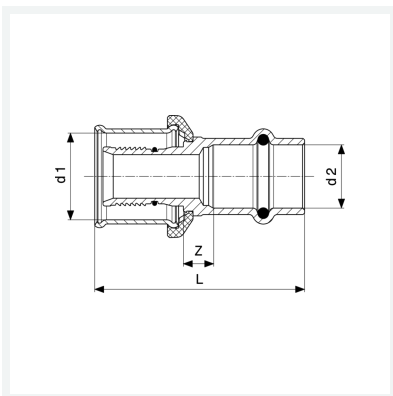
- für alle metallenen Viega Systeme
- Pressanschlüsse

### Ausstattung

Dichtelemente EPDM

Modell 2213P

Artikel 605 490



## Eigenschaften

Rohraußendurchmesser 1	d1	25
Rohraußendurchmesser 2	d2	22
Länge	L	56 mm
Z-Maß	Z	8 mm
Gewicht	98 g	
Volumen	138,133 cm <sup>3</sup>	
Werkstoff	Rotguss	