



**Sanfix P-Anschlussdose 90°  
mit SC-Contur**

- Pressanschluss, Rp-Gewinde

**Ausstattung**

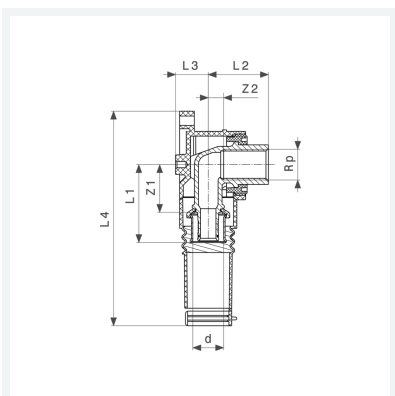
Winkel Rotguss lang

**Hinweis**

Bei Verwendung im Trockenbauverfahren sind die Wandscheiben bauseitig gegen Verdrehen zu sichern!

**Modell 2120.01**

**Artikel 304 249**



## Eigenschaften

Rohraußendurchmesser	d	16
Innengewinde zylindrisch	Rp	½
Z-Maß 1	Z1	33 mm
Z-Maß 2	Z2	13 mm
Länge 1	L1	52 mm
Länge 2	L2	44 mm
Länge 3	L3	18 mm
Länge 4	L4	147 mm
Gewicht	220 g	
Volumen	497,3 cm <sup>3</sup>	