



## Sanfix P-Doppelwandscheibe mit SC-Contur

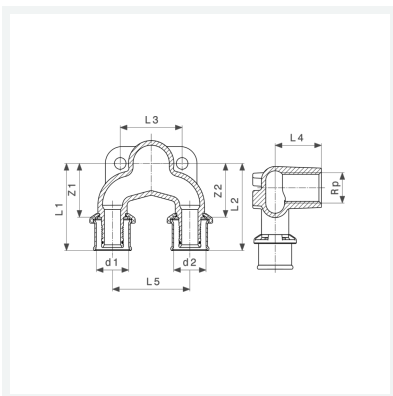
- Pressanschlüsse, Rp-Gewinde

### Ausstattung

2 Schrauben für Befestigung in Viega Vorwand

**Modell 2125.7**

**Artikel 303 044**



## Eigenschaften

Rohraußendurchmesser 1	d1	20
Innengewinde zylindrisch	Rp	½
Rohraußendurchmesser 2	d2	20
Z-Maß 1	Z1	35 mm
Z-Maß 2	Z2	35 mm
Länge 1	L1	56 mm
Länge 2	L2	50 mm
Länge 3	L3	40 mm
Länge 4	L4	32 mm
Länge 5	L5	56 mm



**Sanfix P-Doppelwandscheibe  
mit SC-Contur  
Modell 2125.7  
Artikel 303 044**

## Eigenschaften

---

Gewicht	287,5 g
Volumen	355,2 cm <sup>3</sup>
Werkstoff	Rotguss