



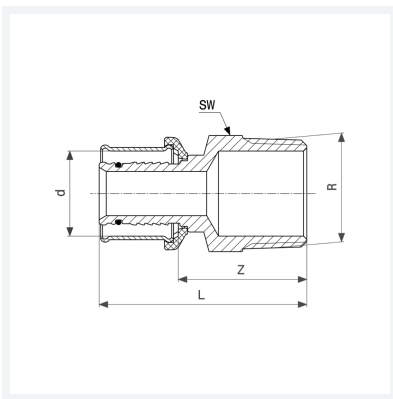
**Sanfix P-Übergangsstück
mit SC-Contur**
- Pressanschluss, R-Gewinde

Ausstattung

Mehrkant

Modell 2111

Artikel 566 326



Eigenschaften

Rohraußendurchmesser	d	25
Außengewinde kegelig	R	¾
Z-Maß	Z	36 mm
Länge	L	60 mm
Schlüsselweite	SW	27 mm
Gewicht	123,3 g	
Volumen	165,76 cm ³	
Werkstoff	Rotguss	