



**Sanfix P-Übergangsstück
mit SC-Contur**

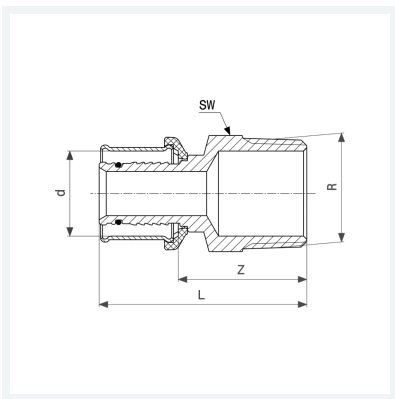
- Pressanschluss, R-Gewinde

Ausstattung

Mehrkant

Modell 2111

Artikel 566 319



Eigenschaften

Rohraußendurchmesser	d	25
Außengewinde kegelig	R	1
Z-Maß	Z	39 mm
Länge	L	64 mm
Schlüsselweite	SW	34 mm
Gewicht	159,2 g	
Volumen	124,32 cm ³	
Werkstoff	Rotguss	