



## Sanfix P-Übergangsstück mit SC-Contur

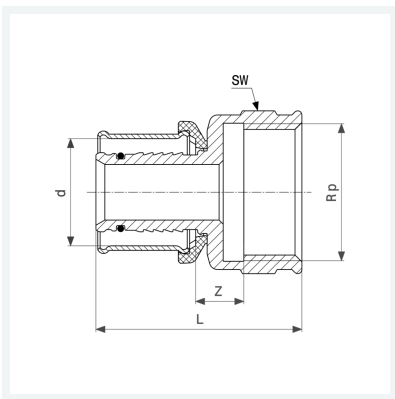
- Pressanschluss, Rp-Gewinde

### Ausstattung

Mehrkant

**Modell 2112**

**Artikel 566 449**



## Eigenschaften

Rohraußendurchmesser	d	25
Innengewinde zylindrisch	Rp	1
Z-Maß	Z	6 mm
Länge	L	50 mm
Schlüsselweite	SW	38 mm
Gewicht	133,9 g	
Volumen	124,32 cm <sup>3</sup>	
Werkstoff	Rotguss	