

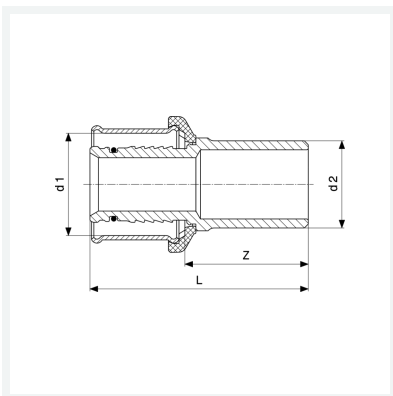


## Sanfix P-Einsteckstück mit SC-Contur

- für alle metallenen Viega Systeme
- Pressanschluss, Einsteckende

**Modell 2113**

**Artikel 304 744**



## Eigenschaften

Rohraußendurchmesser 1	d1	20
Rohraußendurchmesser 2	d2	22
Z-Maß	Z	32 mm
Länge	L	54 mm
Gewicht	70,16 g	
Volumen	69,067 cm <sup>3</sup>	
Werkstoff	Rotguss	