

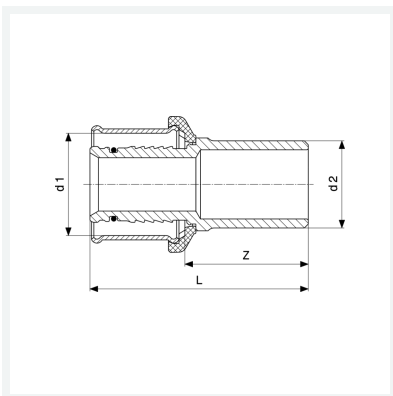


## Sanfix P-Einsteckstück mit SC-Contur

- für alle metallenen Viega Systeme
- Pressanschluss, Einsteckende

**Modell 2113**

**Artikel 566 678**



## Eigenschaften

|                        |                        |       |
|------------------------|------------------------|-------|
| Rohraußendurchmesser 1 | d1                     | 25    |
| Rohraußendurchmesser 2 | d2                     | 22    |
| Z-Maß                  | Z                      | 33 mm |
| Länge                  | L                      | 57 mm |
| Gewicht                | 91,32 g                |       |
| Volumen                | 165,76 cm <sup>3</sup> |       |
| Werkstoff              | Rotguss                |       |