



Profipress G-Verschraubung mit SC-Contur

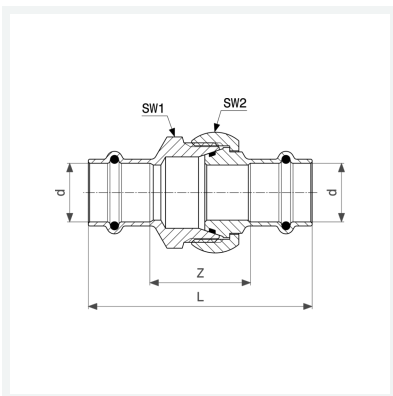
- Pressanschlüsse
- konischdichtend

Ausstattung

Dichtelemente HNBR, Mehrkant

Modell 2650

Artikel 379 261



Eigenschaften

| | | |
|----------------------|-----------------------|-------|
| Rohraußendurchmesser | d | 18 |
| Z-Maß | Z | 40 mm |
| Länge | L | 84 mm |
| Schlüsselweite 1 | SW1 | 40 mm |
| Schlüsselweite 2 | SW2 | 41 mm |
| Gewicht | 285,1 g | |
| Volumen | 310,8 cm ³ | |
| Werkstoff | Rotguss | |