



**Profipress G-Verschraubung
mit SC-Contur**

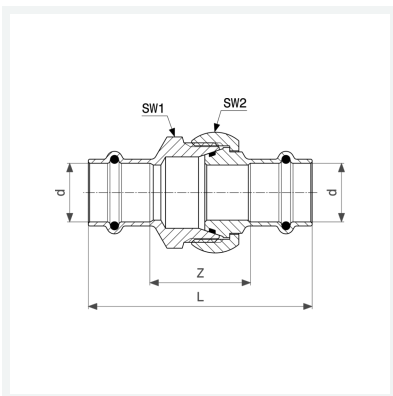
- Pressanschlüsse
- konischdichtend

Ausstattung

Dichtelemente HNBR, Mehrkant

Modell 2650

Artikel 379 285



Eigenschaften

Rohraußendurchmesser	d	28
Z-Maß	Z	47 mm
Länge	L	94 mm
Schlüsselweite 1	SW1	45 mm
Schlüsselweite 2	SW2	48 mm
Gewicht	433 g	
Volumen	414,4 cm ³	
Werkstoff	Rotguss	