



## Profipress G-Verschraubung mit SC-Contur

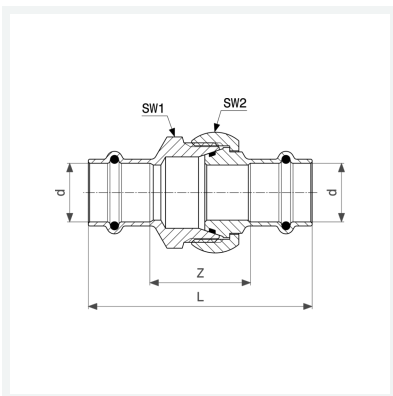
- Pressanschlüsse
- konischdichtend

### Ausstattung

Dichtelemente HNBR, Mehrkant

### Modell 2650

**Artikel 379 315**



## Eigenschaften

Rohraußendurchmesser	d	54
Z-Maß	Z	56 mm
Länge	L	136 mm
Schlüsselweite 1	SW1	76 mm
Schlüsselweite 2	SW2	84 mm
Gewicht	1407 g	
Volumen	1554 cm <sup>3</sup>	
Werkstoff	Rotguss	