



## Profipress G-Übergangsverschraubung mit SC-Contur

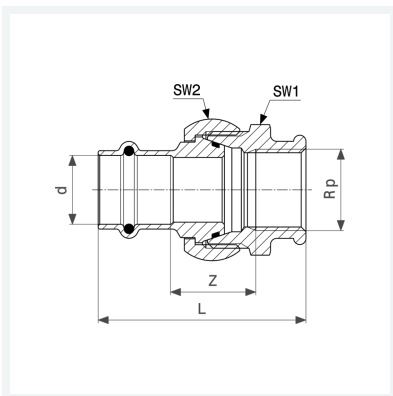
- Pressanschluss, Rp-Gewinde
- konischdichtend

### Ausstattung

Dichtelement HNBR, Mehrkant

**Modell 2652**

**Artikel 379 322**



## Eigenschaften

|                          |                       |       |
|--------------------------|-----------------------|-------|
| Rohraußendurchmesser     | d                     | 15    |
| Innengewinde zylindrisch | Rp                    | ½     |
| Z-Maß                    | Z                     | 27 mm |
| Länge                    | L                     | 64 mm |
| Schlüsselweite 1         | SW1                   | 31 mm |
| Schlüsselweite 2         | SW2                   | 34 mm |
| Gewicht                  | 194,8 g               |       |
| Volumen                  | 207,2 cm <sup>3</sup> |       |
| Werkstoff                | Rotguss               |       |