



Profipress G-Übergangsverschraubung mit SC-Contur

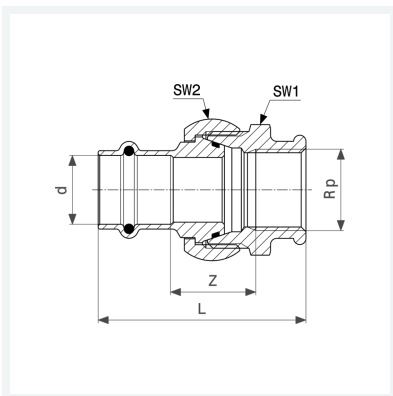
- Pressanschluss, Rp-Gewinde
- konischdichtend

Ausstattung

Dichtelement HNBR, Mehrkant

Modell 2652

Artikel 379 353



Eigenschaften

Rohraußendurchmesser	d	28
Innengewinde zylindrisch	Rp	1
Z-Maß	Z	59 mm
Länge	L	83 mm
Schlüsselweite 1	SW1	45 mm
Schlüsselweite 2	SW2	48 mm
Gewicht	442,3 g	
Volumen	414,4 cm ³	
Werkstoff	Rotguss	