



## Profipress G-Übergangsverschraubung mit SC-Contur

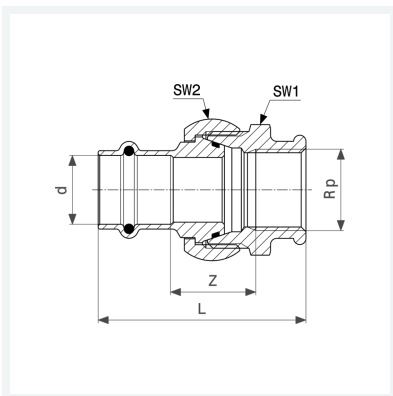
- Pressanschluss, Rp-Gewinde
- konischdichtend

### Ausstattung

Dichtelement HNBR, Mehrkant

### Modell 2652

**Artikel 379 384**



## Eigenschaften

Rohraußendurchmesser	d	54
Innengewinde zylindrisch	Rp	2
Z-Maß	Z	47 mm
Länge	L	113 mm
Schlüsselweite 1	SW1	76 mm
Schlüsselweite 2	SW2	84 mm
Gewicht	1358 g	
Volumen	1554 cm <sup>3</sup>	
Werkstoff	Rotguss	