



Profipress G-Übergangsverschraubung mit SC-Contur

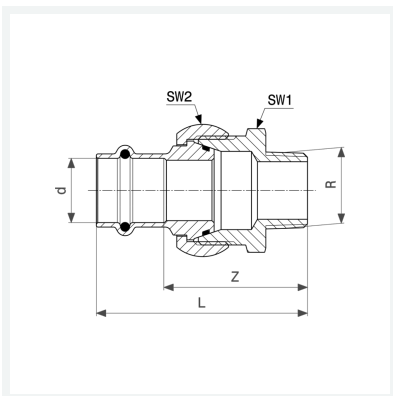
- Pressanschluss, R-Gewinde
- konischdichtend

Ausstattung

Dichtelement HNBR, Mehrkant

Modell 2654

Artikel 379 407



Eigenschaften

Rohraußendurchmesser	d	18
Außengewinde kegelig	R	½
Z-Maß	Z	49 mm
Länge	L	71 mm
Schlüsselweite 1	SW1	40 mm
Schlüsselweite 2	SW2	41 mm
Gewicht	281,5 g	
Volumen	248,64 cm ³	
Werkstoff	Rotguss	