



Profipress G-Übergangsverschraubung mit SC-Contur

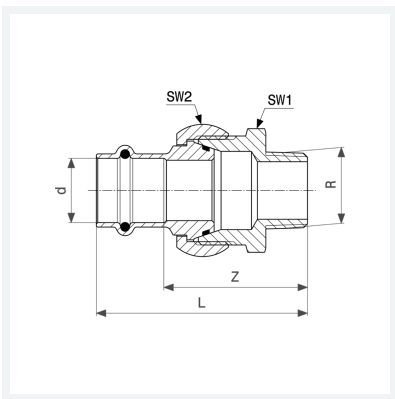
- Pressanschluss, R-Gewinde
- konischdichtend

Ausstattung

Dichtelement HNBR, Mehrkant

Modell 2654

Artikel 379 438



Eigenschaften

Rohraußendurchmesser	d	35
Außengewinde kegelig	R	1¼
Z-Maß	Z	63 mm
Länge	L	89 mm
Schlüsselweite 1	SW1	55 mm
Schlüsselweite 2	SW2	58 mm
Gewicht	622 g	
Volumen	621,6 cm ³	
Werkstoff	Rotguss	