



Profipress G-Übergangsverschraubung mit SC-Contur

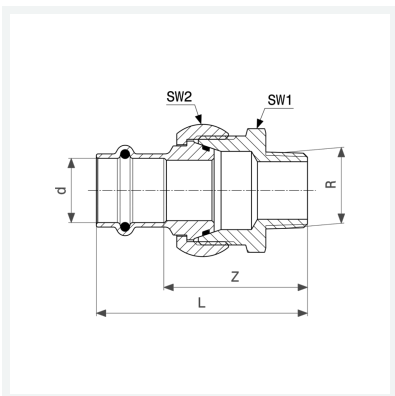
- Pressanschluss, R-Gewinde
- konischdichtend

Ausstattung

Dichtelement HNBR, Mehrkant

Modell 2654

Artikel 379 445



Eigenschaften

Rohraußendurchmesser	d	42
Außengewinde kegelig	R	1½
Z-Maß	Z	66 mm
Länge	L	102 mm
Schlüsselweite 1	SW1	68 mm
Schlüsselweite 2	SW2	72 mm
Gewicht	996,071 g	
Volumen	1243,2 cm ³	
Werkstoff	Rotguss	