



Profipress G-Übergangsverschraubung mit SC-Contur

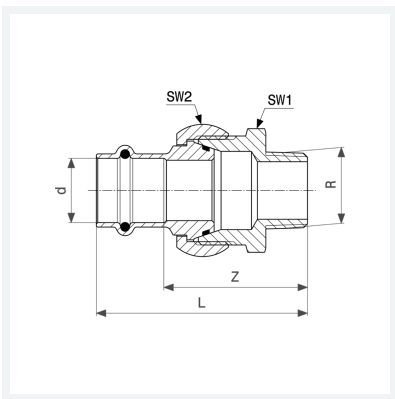
- Pressanschluss, R-Gewinde
- konischdichtend

Ausstattung

Dichtelement HNBR, Mehrkant

Modell 2654

Artikel 390 686



Eigenschaften

Rohraußendurchmesser	d	22
Außengewinde kegelig	R	1
Z-Maß	Z	55 mm
Länge	L	79 mm
Schlüsselweite 1	SW1	40 mm
Schlüsselweite 2	SW2	41 mm
Gewicht	324,6 g	
Volumen	497,28 cm ³	
Werkstoff	Rotguss	