



Sanpress-Bogen 90° mit SC-Contur

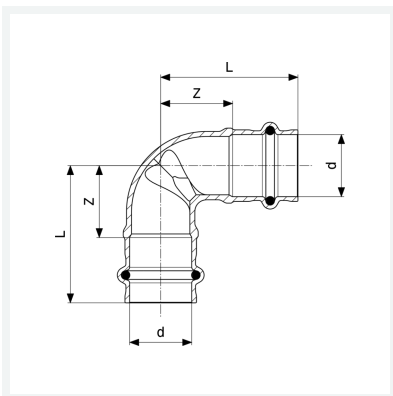
- Pressanschlüsse

Ausstattung

Dichtelemente EPDM

Modell 2216

Artikel 103 750



Eigenschaften

Rohraußendurchmesser	d	15
Z-Maß	Z	17 mm
Länge	L	39 mm
Z-Maß (Vorgängerversion)	Z*	23 mm
Länge (Vorgängerversion)	L*	45 mm
Gewicht	56 g	
Volumen	124,32 cm ³	
Werkstoff	Rotguss oder Siliziumbronze	