



**Sanpress-Bogen 90°
mit SC-Contur**

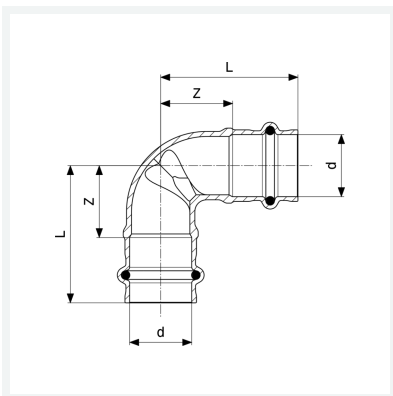
- Pressanschlüsse

Ausstattung

Dichtelemente EPDM

Modell 2216

Artikel 111 953



Eigenschaften

Rohraußendurchmesser	d	35
Z-Maß	Z	34 mm
Länge	L	59 mm
Z-Maß (Vorgängerversion)	Z*	48 mm
Länge (Vorgängerversion)	L*	74 mm
Gewicht	230 g	
Volumen	497,28 cm ³	
Werkstoff	Rotguss oder Siliziumbronze	