



**Sanpress XL-Bogen 90°
mit SC-Contur**

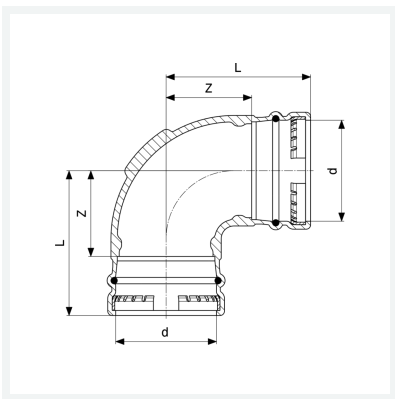
- Pressanschlüsse

Ausstattung

Dichtelemente EPDM, Schneidringe

Modell 2216XL

Artikel 350 703



Eigenschaften

Rohraußendurchmesser	d	108,0
Z-Maß	Z	77 mm
Länge	L	140 mm
Gewicht	3858 g	
Volumen	6216 cm ³	
Werkstoff	Rotguss	