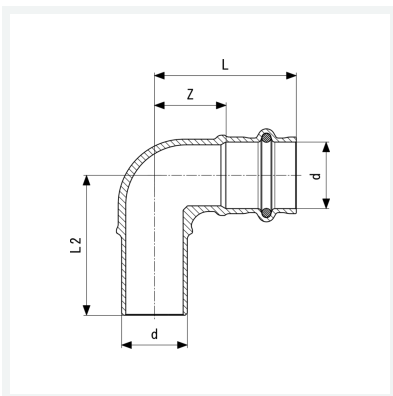




**Sanpress-Bogen 90°  
mit SC-Contur**  
- Pressanschluss, Einsteckende  
**Ausstattung**  
Dichtelement EPDM  
**Modell 2216.1**  
  
**Artikel 130 497**



## Eigenschaften

Rohraußendurchmesser	d	42
Z-Maß	Z	35 mm
Länge 1	L1	71 mm
Länge 2	L2	78 mm
Z-Maß (Vorgängerversion)	Z*	35 mm
Länge (Vorgängerversion) 1	L1*	71 mm
Länge (Vorgängerversion) 2	L2*	78 mm
Gewicht	368 g	
Volumen	828,8 cm <sup>3</sup>	
Werkstoff	Rotguss oder Siliziumbronze	