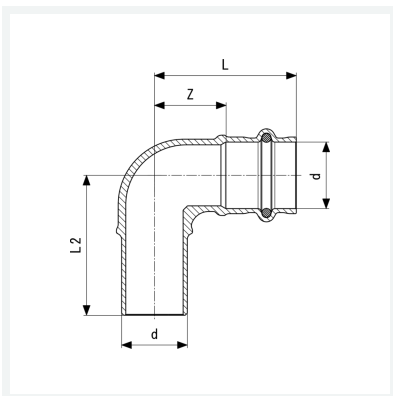




**Sanpress-Bogen 90°  
mit SC-Contur**  
- Pressanschluss, Einsteckende

**Ausstattung**  
Dichtelement EPDM  
**Modell 2216.1**

**Artikel 281 298**



## Eigenschaften

Rohraußendurchmesser	d	18
Z-Maß	Z	18 mm
Länge 1	L1	40 mm
Länge 2	L2	43 mm
Z-Maß (Vorgängerversion)	Z*	18 mm
Länge (Vorgängerversion) 1	L1*	40 mm
Länge (Vorgängerversion) 2	L2*	43 mm
Gewicht	69,5 g	
Volumen	99,456 cm <sup>3</sup>	
Werkstoff	Rotguss oder Siliziumbronze	