



Sanpress XL-Bogen 90° mit SC-Contur

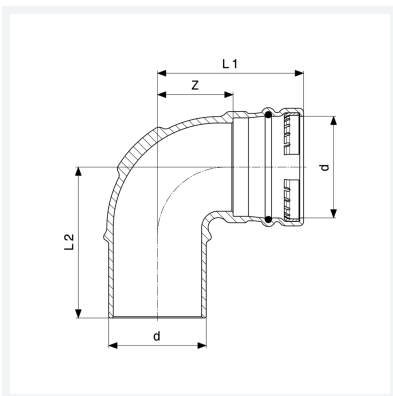
- Einsteckende, Pressanschluss

Ausstattung

Dichtelement EPDM, Schneidring

Modell 2216.1XL

Artikel 353 667



Eigenschaften

Rohraußendurchmesser	d	88,9
Z-Maß	Z	67 mm
Länge 1	L1	120 mm
Länge 2	L2	125 mm
Gewicht	2496,7 g	
Volumen	4144 cm ³	
Werkstoff	Rotguss	