



**Sanpress-Bogen 45°  
mit SC-Contur**

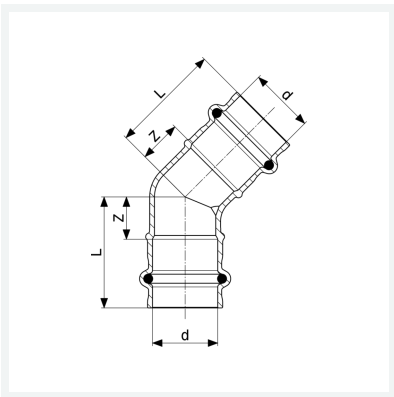
- Pressanschlüsse

**Ausstattung**

Dichtelemente EPDM

**Modell 2226**

**Artikel 116 156**



## Eigenschaften

Rohraußendurchmesser	d	35
Z-Maß	Z	24 mm
Länge	L	49 mm
Gewicht	217,9 g	
Volumen	355,2 cm <sup>3</sup>	
Werkstoff	Rotguss oder Siliziumbronze	