



## Sanpress-Bogen 45° mit SC-Contur

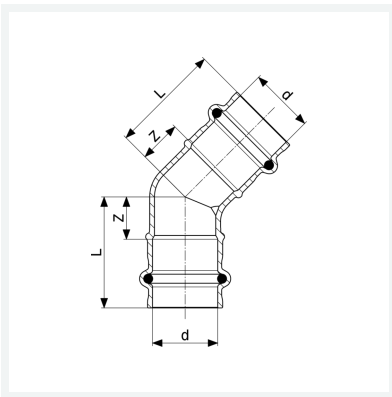
- Pressanschlüsse

### Ausstattung

Dichtelemente EPDM

**Modell 2226**

**Artikel 197 506**



## Eigenschaften

Rohraußendurchmesser	d	54
Z-Maß	Z	32 mm
Länge	L	72 mm
Gewicht	557 g	
Volumen	1243,2 cm <sup>3</sup>	
Werkstoff	Rotguss oder Siliziumbronze	