



**Sanpress-Bogen 45°
mit SC-Contur**

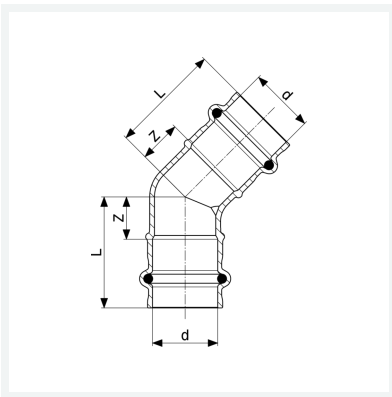
- Pressanschlüsse

Ausstattung

Dichtelemente EPDM

Modell 2226

Artikel 281 533



Eigenschaften

Rohraußendurchmesser	d	18
Z-Maß	Z	11 mm
Länge	L	33 mm
Gewicht	60,814 g	
Volumen	82,88 cm ³	
Werkstoff	Rotguss oder Siliziumbronze	