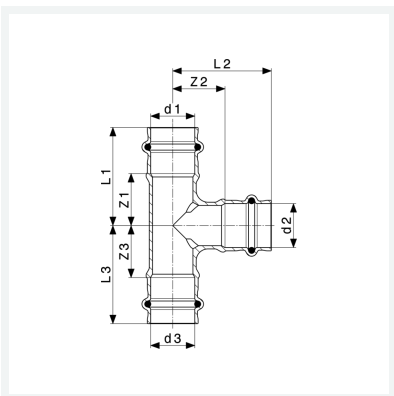




**Sanpress-T-Stück
mit SC-Contur**
- Pressanschlüsse
Ausstattung
Dichtelemente EPDM
Modell 2218

Artikel 197 469



Eigenschaften

Rohraußendurchmesser 1	d1	54
Rohraußendurchmesser 2	d2	35
Rohraußendurchmesser 3	d3	54
Z-Maß 1	Z1	32 mm
Z-Maß 2	Z2	41 mm
Z-Maß 3	Z3	32 mm
Länge 1	L1	72 mm
Länge 2	L2	66 mm
Länge 3	L3	72 mm
Gewicht	626 g	



**Sanpress-T-Stück
mit SC-Contur
Modell 2218
Artikel 197 469**

Eigenschaften

Volumen	1200,5 cm ³
Werkstoff	Rotguss oder Siliziumbronze