



## Sanpress XL-T-Stück mit SC-Contur

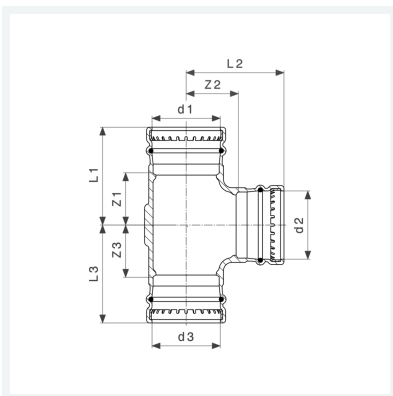
- Pressanschlüsse

### Ausstattung

Dichtelemente EPDM, Schneidringe

**Modell 2218XL**

**Artikel 350 642**



## Eigenschaften

Rohraußendurchmesser 1	d1	108,0
Rohraußendurchmesser 2	d2	108,0
Rohraußendurchmesser 3	d3	108,0
Z-Maß 1	Z1	77 mm
Z-Maß 2	Z2	77 mm
Z-Maß 3	Z3	77 mm
Länge 1	L1	140 mm
Länge 2	L2	140 mm
Länge 3	L3	140 mm
Gewicht	5327 g	

# Datenblatt



**Sanpress XL-T-Stück  
mit SC-Contur  
Modell 2218XL  
Artikel 350 642**

## Eigenschaften

---

Volumen	12432 cm <sup>3</sup>
Werkstoff	Rotguss