



## Sanpress XL-T-Stück mit SC-Contur

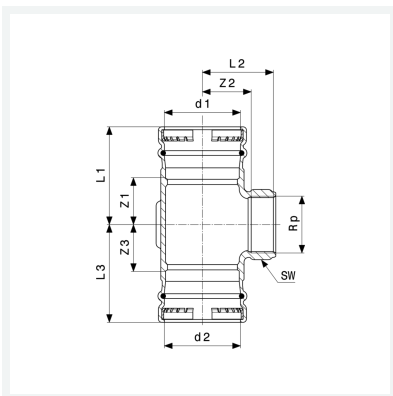
- Pressanschlüsse, Rp-Gewinde

### Ausstattung

Dichtelemente EPDM, Schneidringe, Mehrkant

**Modell 2217.2XL**

**Artikel 354 572**



## Eigenschaften

Rohraußendurchmesser 1	d1	76,1
Innengewinde zylindrisch	Rp	¾
Rohraußendurchmesser 2	d2	76,1
Z-Maß 1	Z1	30 mm
Z-Maß 2	Z2	51 mm
Z-Maß 3	Z3	30 mm
Länge 1	L1	85 mm
Länge 2	L2	68 mm
Länge 3	L3	85 mm
Schlüsselweite	SW	32 mm

# Datenblatt



**Sanpress XL-T-Stück  
mit SC-Contur  
Modell 2217.2XL  
Artikel 354 572**

## Eigenschaften

---

Gewicht	1939 g
Volumen	3108 cm <sup>3</sup>
Werkstoff	Rotguss