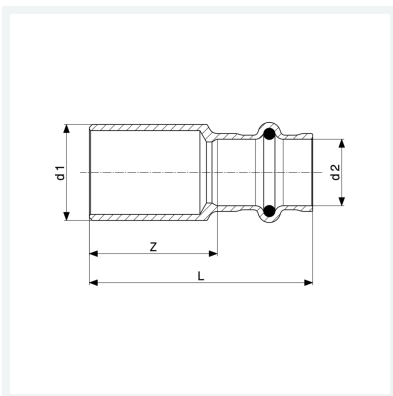




**Sanpress-Muffe  
mit SC-Contur**  
- Pressanschlüsse  
**Ausstattung**  
Dichtelemente EPDM  
**Modell 2215**  
  
**Artikel 114 930**



## Eigenschaften

Rohraußendurchmesser	d	35
Z-Maß	Z	10 mm
Länge	L	61 mm
Gewicht	112,001 g	
Volumen	207,2 cm <sup>3</sup>	
Werkstoff	Rotguss oder Siliziumbronze	