



Sanpress XL-Schiebemuffe mit SC-Contur

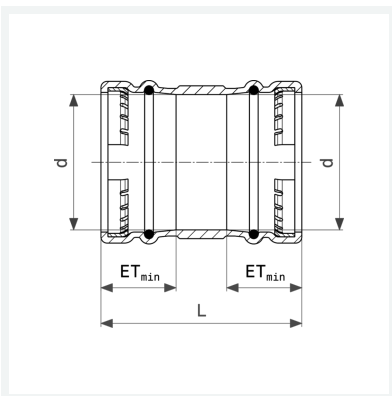
- Pressanschlüsse

Ausstattung

Dichtelemente EPDM, Schneidringe

Modell 2215.5XL

Artikel 353 315



Eigenschaften

Rohraußendurchmesser	d	76,1
Länge	L	115 mm
Einstecktiefe minimal	ETmin	43 mm
Gewicht		1218 g
Volumen		1554 cm ³
Werkstoff		Rotguss