



## Sanpress XL-Schiebemuffe mit SC-Contur

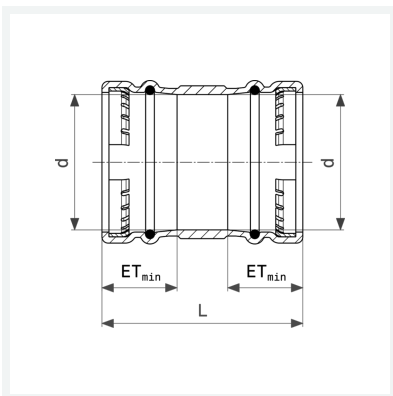
- Pressanschlüsse

### Ausstattung

Dichtelemente EPDM, Schneidringe

**Modell 2215.5XL**

**Artikel 353 339**



## Eigenschaften

Rohraußendurchmesser	d	108,0
Länge	L	135 mm
Einstecktiefe minimal	ET <sub>min</sub>	43 mm
Gewicht	1979 g	
Volumen	3108 cm <sup>3</sup>	
Werkstoff	Rotguss	