



Sanpress-Reduzierstück mit SC-Contur

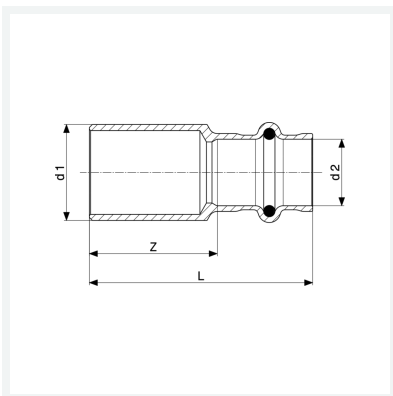
- Einsteckende, Pressanschluss

Ausstattung

Dichtelement EPDM

Modell 2215.1

Artikel 288 228



Eigenschaften

Rohraußendurchmesser 1	d1	28
Rohraußendurchmesser 2	d2	15
Z-Maß	Z	32 mm
Länge	L	54 mm
Gewicht	52 g	
Volumen	124,32 cm ³	
Werkstoff	Rotguss oder Siliziumbronze	