



**Profipress-Bogen 45°
mit SC-Contur**

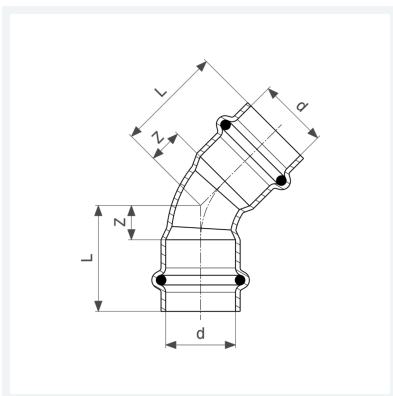
- Pressanschlüsse

Ausstattung

Dichtelemente EPDM

Modell 2426

Artikel 292 409



Eigenschaften

Rohraußendurchmesser	d	12
Z-Maß	Z	6 mm
Länge	L	24 mm
Gewicht	26 g	
Volumen	62,16 cm ³	
Werkstoff	Kupfer	