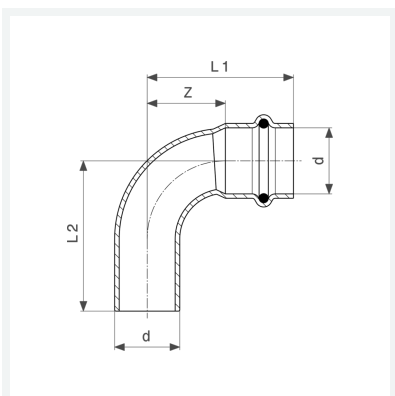




**Profipress G-Bogen 90°
mit SC-Contur**
- Einsteckende, Pressanschluss

Ausstattung
Dichtelement HNBR
Modell 2616.1

Artikel 345 594



Eigenschaften

Rohraußendurchmesser	d	54
Z-Maß	Z	55 mm
Länge 1	L1	95 mm
Länge 2	L2	96 mm
Z-Maß (Vorgängerversion)	Z*	65 mm
Länge (Vorgängerversion) 1	L1*	105 mm
Länge (Vorgängerversion) 2	L2*	107 mm
Gewicht	481 g	
Volumen	1243,2 cm ³	
Werkstoff	Kupfer	