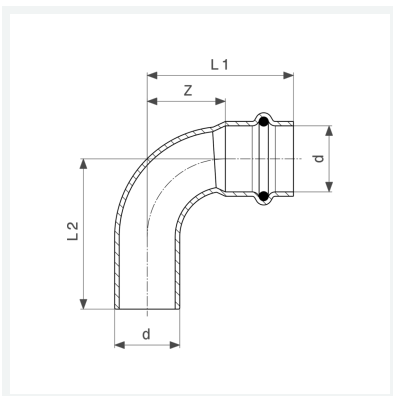




**Profipress G-Bogen 90°  
mit SC-Contur**  
- Einsteckende, Pressanschluss  
**Ausstattung**  
Dichtelement HNBR  
**Modell 2616.1**  
  
**Artikel 346 881**



## Eigenschaften

Rohraußendurchmesser	d	12
Z-Maß	Z	14 mm
Länge 1	L1	32 mm
Länge 2	L2	34 mm
Gewicht	30,4 g	
Volumen	62,16 cm <sup>3</sup>	
Werkstoff	Kupfer	