



**Profipress G-Bogen 45°  
mit SC-Contur**

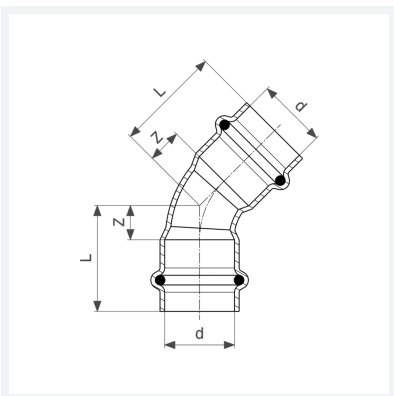
- Pressanschlüsse

**Ausstattung**

Dichtelemente HNBR

**Modell 2626**

**Artikel 345 600**



## Eigenschaften

Rohraußendurchmesser	d	15
Z-Maß	Z	7 mm
Länge	L	29 mm
Z-Maß (Vorgängerversion)	Z*	8 mm
Länge (Vorgängerversion)	L*	30 mm
Gewicht	40,9 g	
Volumen	82,88 cm <sup>3</sup>	
Werkstoff	Kupfer	