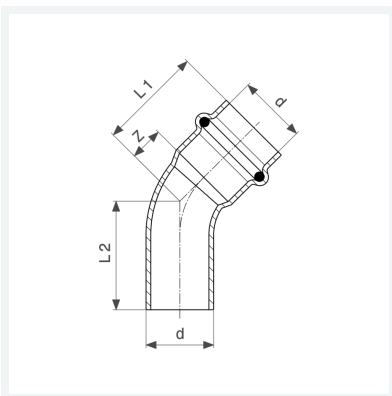




**Profipress G-Bogen 45°  
mit SC-Contur**  
- Einsteckende, Pressanschluss  
**Ausstattung**  
Dichtelement HNBR  
**Modell 2626.1**  
  
**Artikel 345 716**



## Eigenschaften

Rohraußendurchmesser	d	35
Z-Maß	Z	15 mm
Länge 1	L1	41 mm
Länge 2	L2	43 mm
Z-Maß (Vorgängerversion)	Z*	17 mm
Länge (Vorgängerversion) 1	L1*	43 mm
Länge (Vorgängerversion) 2	L2*	45 mm
Gewicht	143,12 g	
Volumen	497,28 cm <sup>3</sup>	
Werkstoff	Kupfer	