



## Profipress G-Übergangsbogen 90° mit SC-Contur

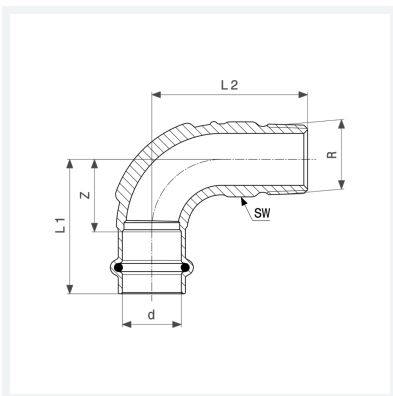
- Pressanschluss, R-Gewinde

### Ausstattung

Dichtelement HNBR, Mehrkant

**Modell 2614**

**Artikel 345 792**



## Eigenschaften

Rohraußendurchmesser	d	35
Außengewinde kegelig	R	1¼
Z-Maß	Z	48 mm
Länge 1	L1	74 mm
Länge 2	L2	88 mm
Schlüsselweite	SW	44 mm
Gewicht	512 g	
Volumen	621,6 cm <sup>3</sup>	
Werkstoff	Rotguss	